

AHD Type

小型橫向銑頭

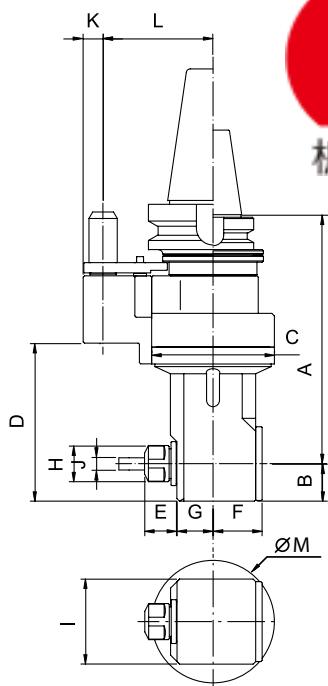
Modular Angle Head -Compact

- 小型化外部設計，內面加工的最佳選擇。
- 自動刀庫換刀加工，量化生產必備工具。

內孔偏擺度	0.002 mm
材質	球狀石墨鑄鐵
轉速	最高 4000 RPM
扭力	最大 15 Nm
齒輪比	1 : 1
適用主軸	BT, SK(ISO), CAT
標準配件	開口扳手、ER 扳手、ER 螺帽
出力軸轉向	反轉

- Compact body design is the best tool for internal machining application.
- Can be automatic tool changed. Increases productivity.

Run-out	0.002 mm
Material	Ductile Cast Iron
R.P.M.	Max. 4000 RPM
Torque	Max. 15 Nm
Gear Ratio	1 : 1
Spindle Type	BT, SK(ISO), CAT
Standard Accessory	Open Wrench, ER Wrench, ER Nut
Output Rotation	Reverse to Input Rotation



Unit : mm

Model No.	A	B	C	D	E max	F	G	H	I	J	K	L	M	N.W. (KG)
AHD-BT40-A2	192	29	95	122	38	38	28	34	66	1~13(ER20)	15.5	65/80/85	116	7.2
AHD-BT50-A2	203	29	95	122	38	38	28	34	66	1~13(ER20)	15.5	80/85/110	116	10
AHD-SK40-A2	192	29	95	122	38	38	28	34	66	1~13(ER20)	15.5	65/80/85	116	6.9
AHD-SK50-A2	203	29	95	122	38	38	28	34	66	1~13(ER20)	15.5	80/85/110	116	9.8
AHD-CAT40-A2	192	29	95	122	38	38	28	34	66	1~13(ER20)	15.5	65/80/85	116	6.9
AHD-CAT50-A2	203	29	95	122	38	38	28	34	66	1~13(ER20)	15.5	80/85/110	116	9.8
AHD-BT40-A4	192	29	95	122	47	38	28	42	66	2~16(ER25)	15.5	65/80/85	125	7.2
AHD-BT50-A4	203	29	95	122	47	38	28	42	66	2~16(ER25)	15.5	80/85/110	125	10
AHD-SK40-A4	192	29	95	122	47	38	28	42	66	2~16(ER25)	15.5	65/80/85	125	6.9
AHD-SK50-A4	203	29	95	122	47	38	28	42	66	2~16(ER25)	15.5	80/85/110	125	9.8
AHD-CAT40-A4	192	29	95	122	47	38	28	42	66	2~16(ER25)	15.5	65/80/85	125	6.9
AHD-CAT50-A4	203	29	95	122	47	38	28	42	66	2~16(ER25)	15.5	80/85/110	125	9.8

※ 此系列橫銑頭可選購延長器，以增加本體長度，詳細規格請見 P31。

※ For longer length, Extension is available, whose specification is shown on P31.