

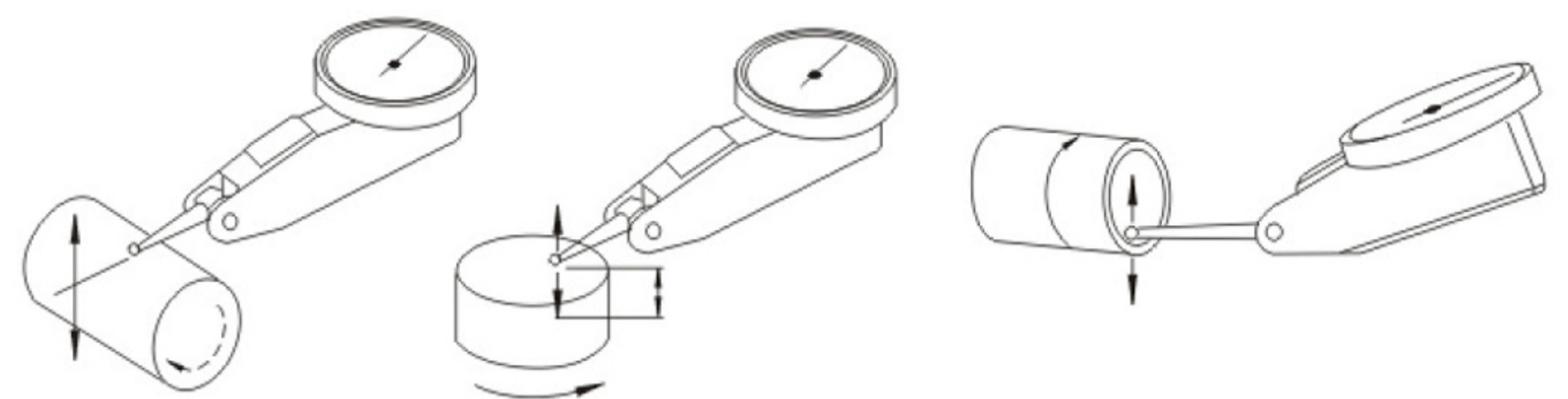
**55280** G 精密槓桿表 Precision Lever Indicator



**特點:**

- ▲ 高靈敏度, 高精確度。
- ▲ 防振、抗磁設計。
- ▲ 寶石軸承, 自動遵循探測方向。
- ▲ 鋼珠軸承支點, 過荷重保護。
- ▲ 鍍鉻本體, 表面油封設計。

**使用例:**



※ 瑞士進口GIROD

訂購編號 Order No.	型號 Model	範圍	讀值	表面徑	探針長	量測力
55280-01	G1252	±0.4mm	0.01mm	28.4mm	12mm	0.15N
55280-02	G1452	±0.4mm	0.01mm	38.2mm	12mm	0.15N
55280-03	G1253	±0.1mm	0.002mm	28.4mm	12mm	0.15N
55280-04	G1453	±0.1mm	0.002mm	38.2mm	12mm	0.15N
55280-05	G1254	±0.25mm	0.01mm	28.4mm	36mm	0.07N
55280-06	G1454	±0.25mm	0.01mm	38.2mm	36mm	0.07N