

# 千分尺

品牌信赖的证明，三丰测量工具的起点

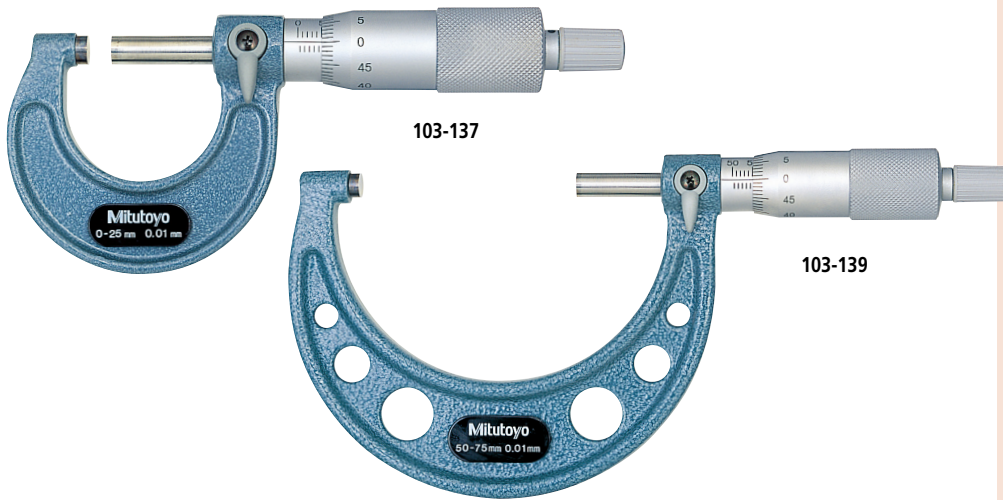
**思诚资源**  
www.sczy.com  
机床附件提供商



测量仪器附带检验证书  
详细信息参见网页

## 外径千分尺 103 系列 M110·OM

- 烤漆尺架。
- 测量面：硬质合金。
- 装有棘轮锁紧装置可保持恒定测力。



### 规格

平面度： 测量范围小于300mm型为0.6μm  
测量范围大于300mm型为1μm  
平行度： (2+R/100)μm, R为最大测量范围(mm)  
小数圆整



103-904-10



103-905-10



103-906

### 公制型 带有棘轮锁紧装置

货号	测量范围	分度值	精度
103-137	0 - 25mm	0.01mm	±2μm
103-129		0.001mm	
103-138	25 - 50mm	0.01mm	
103-130		0.001mm	
103-139-10	50 - 75mm	0.01mm	±3μm
103-140-10	75 - 100mm		
103-141-10	100 - 125mm		
103-142-10	125 - 150mm		
103-143-10	150 - 175mm		±4μm
103-144-10	175 - 200mm		
103-145-10	200 - 225mm		
103-146-10	225 - 250mm		±5μm
103-147-10	250 - 275mm		
103-148-10	275 - 300mm		±6μm
103-149	300 - 325mm		
103-150	325 - 350mm		±7μm
103-151	350 - 375mm		
103-152	375 - 400mm		±8μm
103-153	400 - 425mm		
103-154	425 - 450mm		±9μm
103-155	450 - 475mm		
103-156	475 - 500mm	±10μm	
103-157	500 - 525mm		
103-158	525 - 550mm	±11μm	
103-159	550 - 575mm		
103-160	575 - 600mm	±12μm	
103-161	600 - 625mm		
103-162	625 - 650mm	±13μm	
103-163	650 - 675mm		
103-164	675 - 700mm	±14μm	
103-165	700 - 725mm		
103-166	725 - 750mm	±15μm	
103-167	750 - 775mm		
103-168	775 - 800mm	±14μm	
103-169	800 - 825mm		
103-170	825 - 850mm	±13μm	
103-171	850 - 875mm		
103-172	875 - 900mm	±12μm	
103-173	900 - 925mm		
103-174	925 - 950mm	±11μm	
103-175	950 - 975mm		
103-176	975 - 1000mm	±10μm	

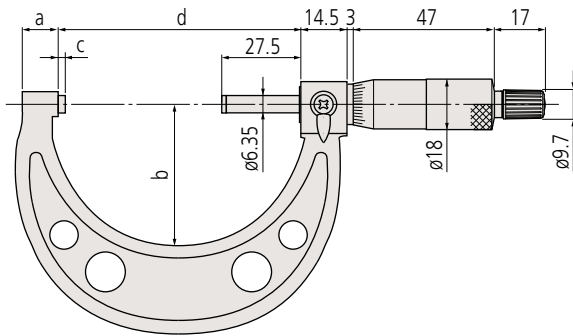
公制型 千分尺套装 / 带有棘轮套管

货号	测量范围	千分尺种类
103-927-10	0 - 75mm (3个/套)	103-137, 103-138, 103-139-10, 2个千分尺量杆
103-913-50	0 - 150mm (6个/套)	103-137, 103-138, 103-139-10, 103-140-10, 103-141-10, 103-142-10, 5个千分尺量杆
103-915-10	150 - 300mm (6个/套)	103-143-10, 103-144-10, 103-145-10, 103-146-10, 103-147-10, 103-148-10, 6个千分尺量杆
103-914-50	0 - 300mm (12个/套)	所有的 103-913-50 和 103-915-10 型千分尺在一个套装内, 11个千分尺量杆

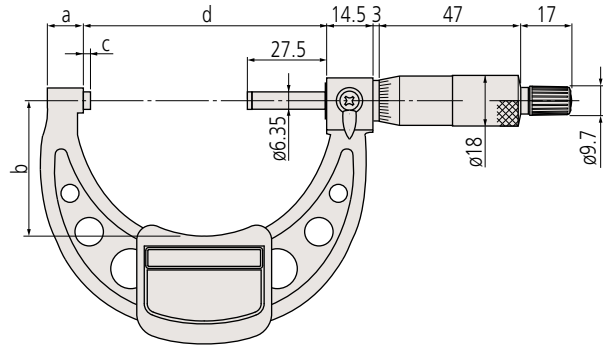
尺寸

单位: mm

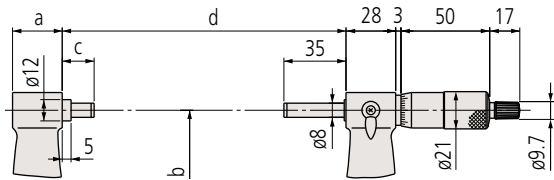
测量范围小于 75mm 型



测量范围 75mm - 300mm 型



测量范围大于 300mm 型



测量范围	a	b	c	d
0 - 25mm	9	28	2.5	30
25 - 50mm	10	38		55
50 - 75mm	12	49		80
75 - 100mm	14	60		105
100 - 125mm	16.7	79	5.3	132.8
125 - 150mm	18.8	94	5.7	158.2
150 - 175mm	19.1	106	6.1	183.6
175 - 200mm	18.2	118	6.3	208.8
200 - 225mm	16.8	130	6.7	234.2
225 - 250mm	18	143	5.5	258

测量范围	a	b	c	d
250 - 275mm	18	156	6.5	284
275 - 300mm		169		309
300 - 325mm		187		353
325 - 350mm	28	199	18	378
350 - 375mm		212		403
375 - 400mm		224		428
400 - 425mm		236		453
425 - 450mm		248		478
450 - 475mm		261		503
475 - 500mm		273		528

测量范围	a	b	c	d
500 - 525mm	28	307	40	575
525 - 550mm			15	
550 - 575mm		332	40	625
575 - 600mm			15	
600 - 625mm		355	40	675
625 - 650mm			15	
650 - 675mm		382	40	725
675 - 700mm			15	
700 - 725mm		405	40	775
725 - 750mm			15	
750 - 775mm			40	825
775 - 800mm		430	15	
800 - 825mm			40	875
825 - 850mm		455	15	
850 - 875mm			40	925
875 - 900mm		480	15	
900 - 925mm			40	975
925 - 950mm			15	
950 - 975mm		505	40	1025
975 - 1000mm			15	